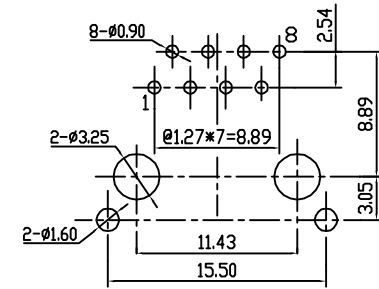
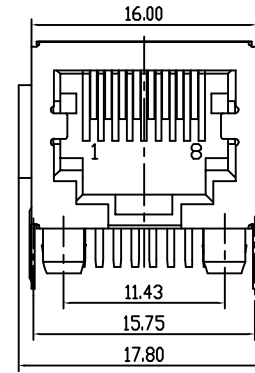
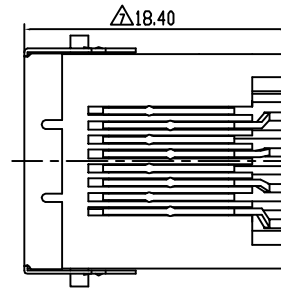
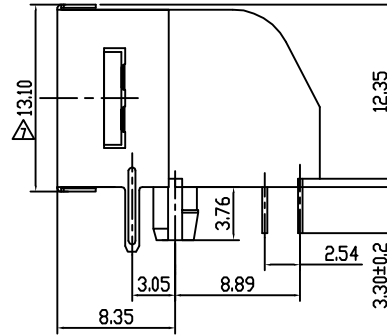


REV. 版本	ECN NO. 变更说明	DATE 日期
01-05	ADD P/N	
06	ADD P/N	09.09.09
07	GAZP100308	10.03.09

- 电气特性:
1. 额定电压: 125 VAC RMS
 2. 额定电流: 1.5 AMP
 3. 接触电阻: 45 mΩ MAX.
 4. 绝缘电阻: 1000 MΩ MIN.@500 VDC
 5. 耐压强度: 1000 VAC RMS 60Hz, 1分钟

- 机构特性:
1. 塑料材质: PBT 或 PA66 黑色, UL94V-0;
 2. 扁针材质: 磷青铜, 厚度0.35mm;
 3. 扁针电镀: 接触区镀金(见料号表格), 镀底, 剥头电镀紫铜;
 4. 可靠性: 最少750次插拔.

- 环境特性:
1. 储存温度: -10℃~+40℃ 相对湿度<80%
 2. 工作温度: -40℃~+85℃



PC Board Layout
Thickness=1.6mm

NOTES:

ELECTRICAL:

- | | |
|--------------------------|-------------------------------|
| 1. VOLTAGE RATING | : 125 VAC RMS. |
| 2. CURRENT RATING | : 1.5 AMP. |
| 3. CONTACT RESISTANCE | : 45 MILLIOHMS MAX. |
| 4. INSULATION RESISTANCE | : 1000 MEGOHMS MIN @ 500 VDC. |
| 5. DIELECTRIC STRENGTH | : 1000 VAC RMS 60Hz, 1MIN. |

MECHANICAL:

- | | |
|--------------------------|---|
| 1. HOUSING MATERIAL | : PBT OR PA66 UL94V-0. COLOR BLACK |
| 2. CONTACT MATERIAL | : PHOSPHOR BRONZE T=0.35mm. |
| 3. CONTACT PLATING | : 1: CONTACT AREA- SELECTIVE GOLD PLATING.
2: TAILS PLATING TIN OVER NICKEL. |
| 4. MATING/UNMATING FORCE | : 22N/2.27kg Max.. |
| 5. RETENTION STRENGTH | : 57.83N Min |
| 6. OPERATING LIFE | : 750 CYCLES MIN. |

ENVIRONMENTAL:

1. STORAGE : -10°C~+40°C RELATIVE HUMIDITY<80%
2. OPERATION : -40°C~+85°C

MATES WITH MODULAR PLUG CONFORMING TO FCC PART 68, SUBPART F.
ROHS PART NUMBER 料号表格:

RoHS Compliant

Coorle 库乐科技

TOLERANCES
公 差
.0 ± 0.25
00 ± 0.20
.000 ± 0.10

Material: SEE NOTE
材 质
Finish: SEE NOTE
处 理

Designed: 刘 攀 10.03.09
设 计

NAME: 5722-S-H 单座 8P8C 有耳香蕉头
名 称

1-1-1
第一视角
A4
SCALE 比例
UNIT 客户: N/A
CUSTOMER:
MODEL NO: N/A
料 号

ANGLES ± 0.5
SHEET 1 OF 1
第 1 页 共 1 页

Checked: 审核

DWG NO: E57QWY-1080-4
图 号

REV. 版本

Approved: 核准

PART NO: SEE TABLE
料 号

07